



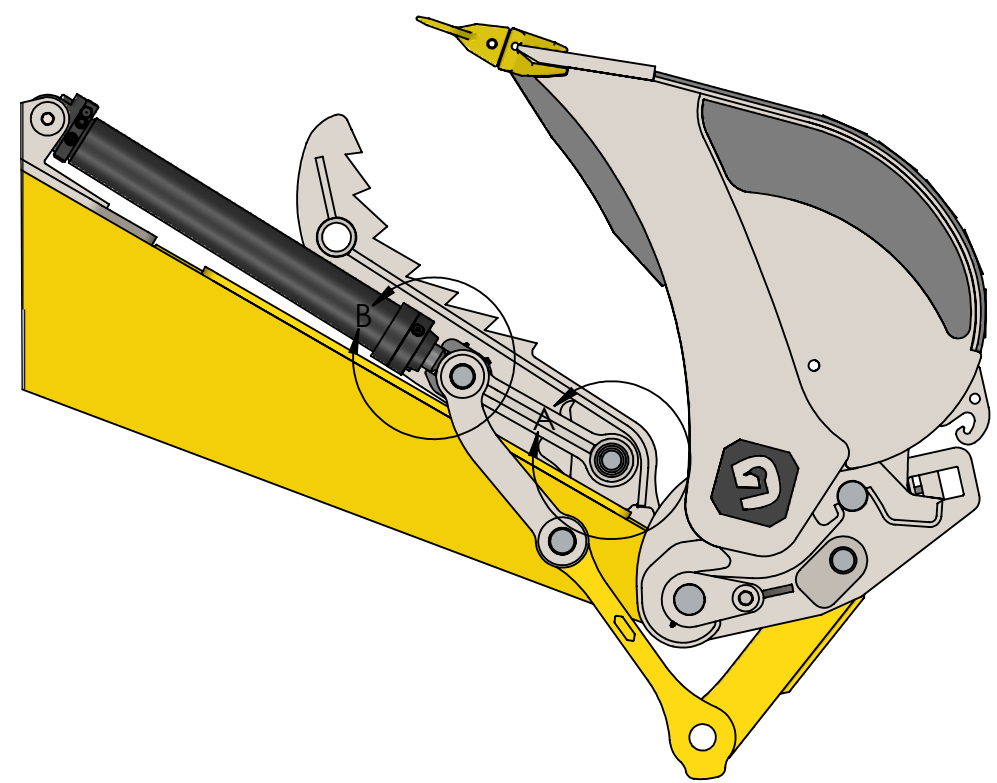
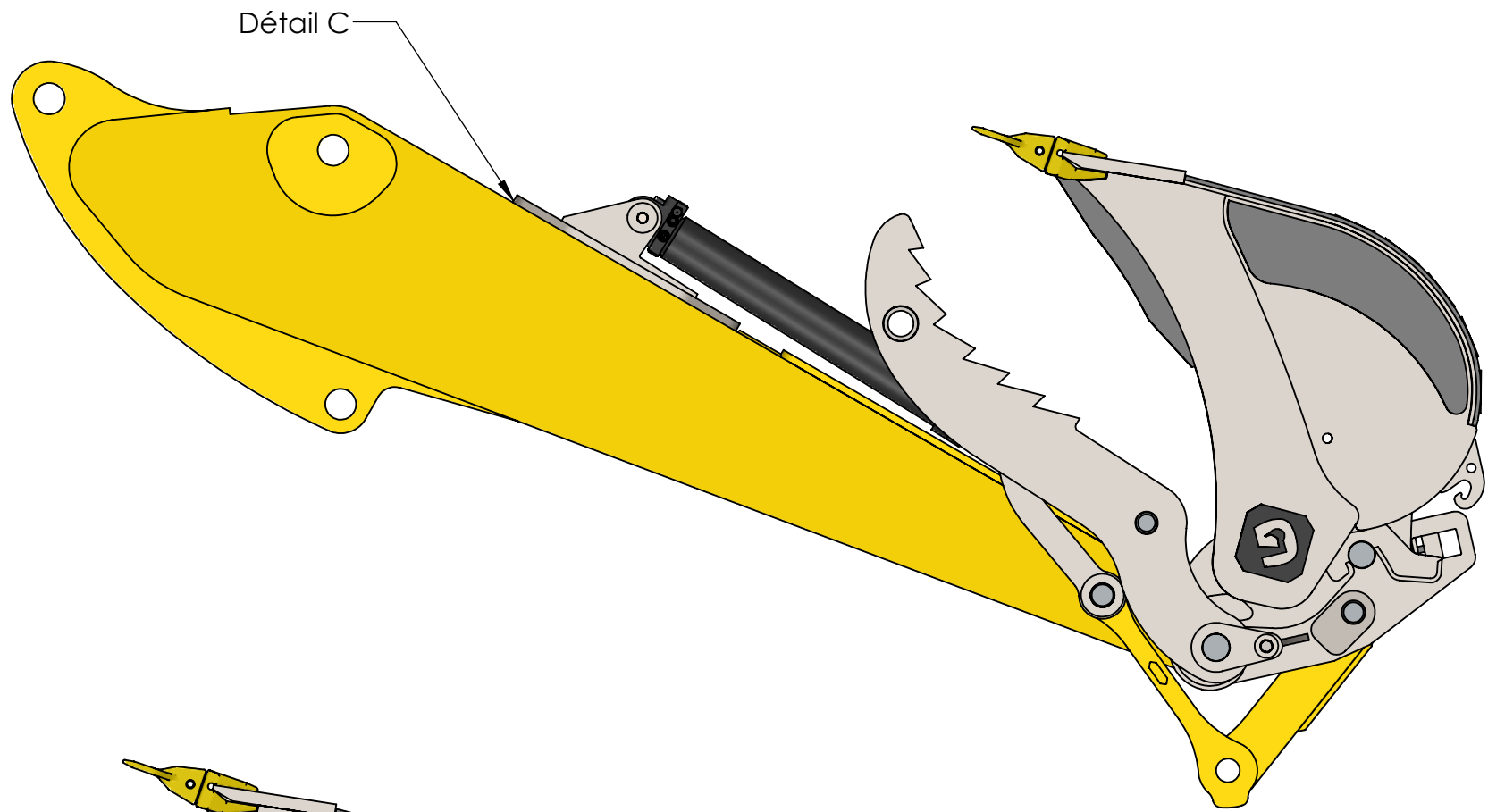
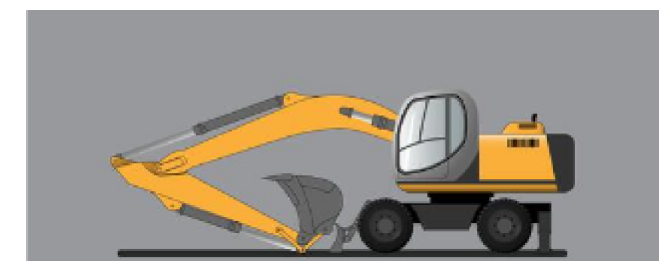
**PLAN D'INSTALLATION DE
POUCE PROGRESSIF**

NO PRODUIT: _____

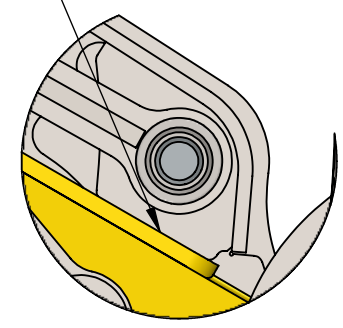
NO SÉRIE: _____

100 Rue du Dr Larochelle,
Sainte-Justine, QC G0R 1Y0
(418) 383-3570

Position de transport

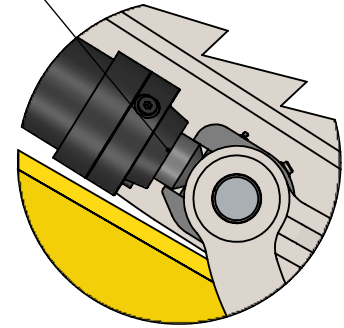


BUTÉ D'ARRÊT BIEN APPUYÉ



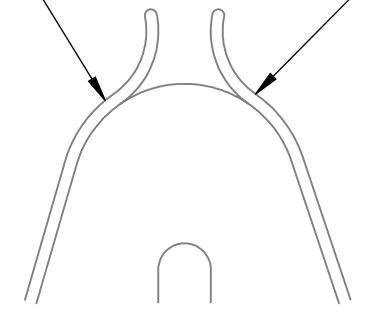
DÉTAIL A
ECHELLE 1 : 10

CYLINDRE OUVERT DE 1/4PO



DÉTAIL B
ECHELLE 1 : 10

Terminer la soudure en moustache



Soudure 3 passes 5/16

Détail C




SI NON SPÉCIFIER LES DIMENSIONS SONT EN POUCES

TOLÉRANCES SONT:	FRACTIONS	DÉCIMALES	ANGLES
	±1/32"	±0.1	±1.0
		±0.05	
		±0.005	

UNITÉ: Pouce

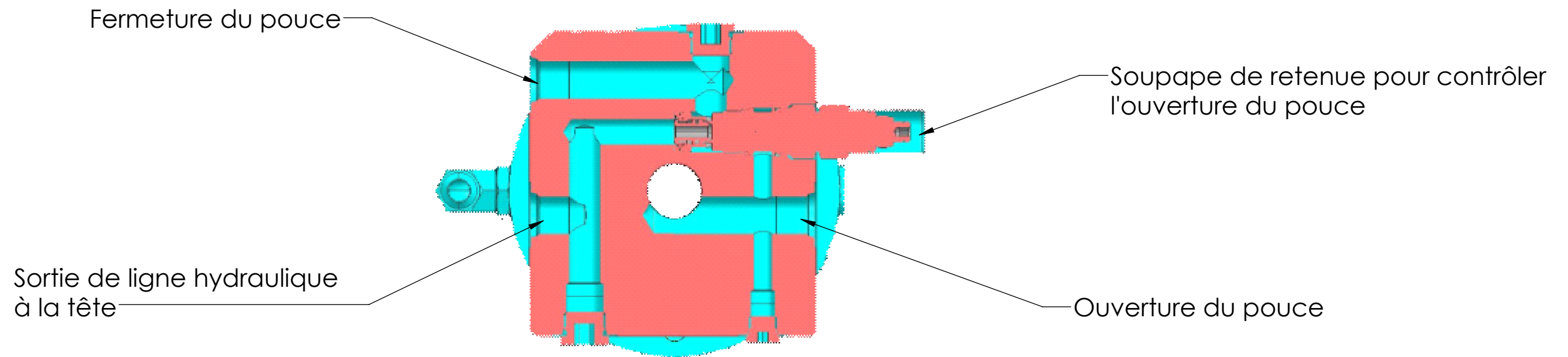
MATÉRIAU	NOM	DATE	NUMÉRO PIÈCE :	FORMAT
			INSTALLATION POUCE	B PRO
PROCÉDÉ 1	DESSINÉ PAR		DESCRIPTION:	
PROCÉDÉ 2	APPROUVER			
PROCÉDÉ 3				
PROCÉDÉ 4				
EXCLUSIF ET CONFIDENTIEL			ÉCHELLE: 1:20	
TOUTES LES INFORMATIONS CONTENUS DANS CE DESSIN SONT LA PROPRIÉTÉ EXCLUSIVE DE <COMPAGNIE>. TOUTE REPRODUCTION PARTIEL OU COMPLÈTE SANS LE CONSENTEMENT ÉCRIT DE <COMPAGNIE> EST STRICTEMENT INTERDIT.			POIDS:	
			FEUILLE: 2 de 4	


Procédure d'installation d'un pouce progressif

1. Positionner la flèche en position de transport puis placer la main du cylindre et le pouce sur celle-ci. Assurez-vous d'être centré et parallèle sur la flèche.
2. Sortir la rod du cylindre de 1/4po par rapport à sa position fermé.
-  3. Souder temporairement (par point) la planche sur la flèche et la sécuriser avec des élingues ou des sangles. .
4. Souder temporairement (par point) l'encrage de l'axe (détail A) et la plaque de butée d'arrêt (détail C) et s'assurer qu'il n'interfère pas lors du test de rotation maximale.
5. Si la rotation est bonne et qu'il n'y a aucun contact, procéder à la soudure complète.
6. Terminer l'installation de l'hydraulique et régler la pression selon le tableau fournis.

Hydraulique

Excavatrice	2,5T / 6T	7T / 10T	11T / 13T	14T / 18T	19T / 34T	35T / 45T
Pression Recommandé	1800 PSI	1800 PSI	2200 PSI	2200 PSI	2200 à 2500 PSI	2500 à 2800 PSI
Pression Maximum	2100 PSI	2200 PSI	2500 PSI	2500 PSI	2800 PSI	3000 PSI
Soupape de retenue	N/A	N/A	OUI	OUI	OUI	OUI
Débit Recommandé	8 / 12 GPM	10 / 15 GPM	12 / 18 GPM	15 / 20 GPM	24 / 30 GPM	30 / 45 GPM



	MATÉRIAU	NOM	DATE	NUMÉRO PIÈCE :	FORMAT
		DESSINÉ PAR		INSTALLATION POUCE	B PRO
	PROCÉDÉ 1	APPROUVER		DESCRIPTION:	
SI NON SPÉCIFIER LES DIMENSIONS SONT EN POUCES TOLÉRANCES SONT: FRACTIONS DÉCIMALES ANGLES ±1/32" ±0.1 ±1.0 ±0.05 ±0.005	PROCÉDÉ 2	EXCLUSIF ET CONFIDENTIEL TOUTES LES INFORMATIONS CONTENUS DANS CE DESSIN SONT LA PROPRIÉTÉ EXCLUSIVE DE <COMPAGNIE>. TOUTE REPRODUCTION PARTIEL OU COMPLÈTE SANS LE CONSENTEMENT ÉCRIT DE <COMPAGNIE> EST STRICTEMENT INTERDIT.			
UNITÉ: Pouce	PROCÉDÉ 3			ÉCHELLE: 1:32	POIDS:
	PROCÉDÉ 4				